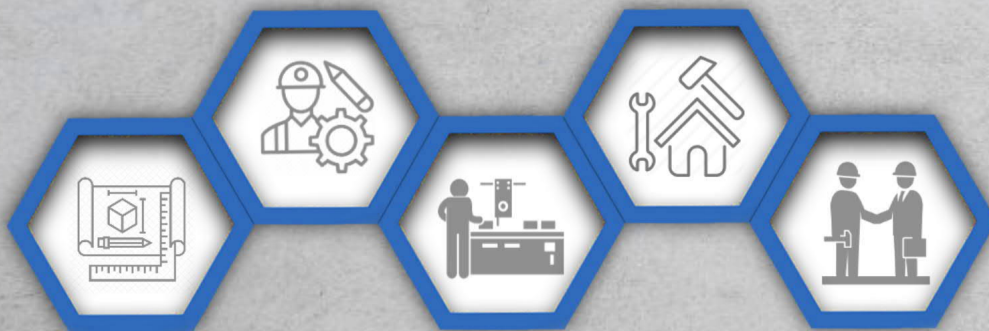


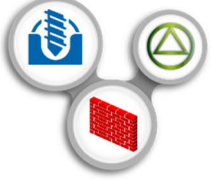
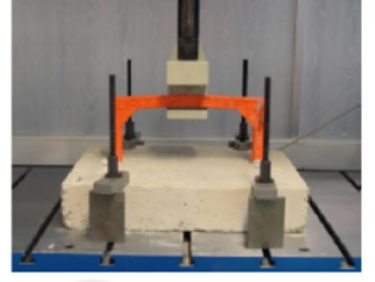


Mogan Group

Architectural Design, Decoration Construction and Implementation



MENHOL BACA BASAMAKLARI



Her yüzeye uyumludur
Rögar / Menhol basamaklarımız, herhangi bir yüzeye uyumlu (eğimli veya düz) olacak şekilde tasarlanmıştır.



İnovasyon
Ürünlerimizi sürekli geliştirip yenileyerek, inşaat ve alt yapılar için güvenilir çözümler üretiyoruz.



Teknoloji
Menhol / Rögar basamaklarımız en son teknoloji kullanılarak uluslararası standartlara uygun olarak üretilmektedir.



Güvenlik & Kalite
EN 13101, ASTM C-478 VE 479, DIN 19555 standartlarına uygun en dayanıklı ve güvenli rögar / menhol baca basamaklarını üretmekteyiz.

DAİMA SAF HAMMADDE KULLANIYORUZ. / Geri dönüşümlü malzeme kullanmıyoruz.

Menhol / Rögar basamaklarımızın dayanıklı ve uzun ömürlü olmasını sağlamak için [geri dönüşümlü olmayan hammaddeler](#) kullanılarak "polipropilen kopolimer PPCP" ve yüksek kaliteli çelik (B-500 standart) ile üretilmektedir.

Modellerimizin herhangi birinde [geri dönüşümden elde edilen malzemeler kullanmamaktadır](#). Bu sayede kuyularda bulunan olumsuz ortamlara ve sıcaklık değişimlerine rağmen; Menhol basamaklarımızın yüksek performanslı, dayanıklı ve uzun ömürlü olması sağlanmaktadır.

Diğer üreticiler tarafından kullanılan geri kazanılmış (saf hammaddeden olmayan) malzemelerin homojen ve benzersiz bir malzeme olduğu garanti edilmez. Geri kazanılan plastiğin oluşturan çeşitli materyaller farklı genleşme katsayılarına sahiptir, bu nedenle menhole basamağı dışındaki plastik çatlayabilir ve içerisindeki çeliğin oksidasyon sürecine başlatarak paslanmasına sebep olur. Böylece yük ve dayanım değerleri düşer. [Biz bu sebeplerden dolayı geri dönüştürülmüş malzemeler kullanmıyoruz.](#)

MÜKEMMEL KALİTE / Sadece söylemiyoruz, bunu ispatlıyoruz.

Menhol baca basamaklarımızın kalitesi ile ilgili ürünlerimizle gurur duyuyoruz. Avrupa Standardı EN-13101 uyarınca tüm kalite standartlarını karşıladığımızı ve hatta bu standartların üzerine çıktığımızdan emin olmak için ürünlerimizi test edebilmek için kendi laboratuvarımız vardır. Bu ürünlerimiz kendi laboratuvarlarımızda **7 ayrı testten** geçmektedir. Üretilen her 1000 ürünü "Avrupa EN-13101 normu" uyarınca test ediyoruz ve gerekli tüm belgelere ilaveten ayrıca özel ayrıntılı bir rapor ile teslim ediyoruz.

YAPILAN KALİTE TESTLERİ

	<p>1. Görsel test Her parçayı, çıkıntılarının veya keskin kenarlarının olmadığından ve doğru şekillere ve yönlere sahip olduğundan emin olmak için görsel olarak inceleriz.</p>
	<p>2. Bükme testi Üretimin başlangıcında ve her 5 üründe bir; menhol basamağının yüksekliğinin üst çubuğun ucundan itibaren uzunluğu boyunca 5 mm'den fazla olmamasını doğrularız.</p>
	<p>3. Dikey Yükleme testi Üretim başlangıcında ve her 5 menhol basamağında bir; söz konusu yükün kaldırılmasından sonra sapmasının 10.0 mm'ye eşit veya daha az olduğu doğrulanır. Başlangıçta 2.0KN'lik bir yükü destekleme kapasitesine sahip olduğunu doğrularız. Sapma 2.0mm' e eşit veya küçük olacaktır. 4.0KN'luk son yükleme için, sapma 10.0mm aşmamalıdır.</p>
	<p>4. Çekme Dayanımı testi Üretim başında ve her partide 3 adet test edilir. Yöntem 1: Fabrikada ortamında menhol basamakları. 100x400x500 mm'lik blok. Çimento sınıfı EN 357-1-CEM I 32.5N olan c35 / 40 ISO 3893 sınıfı beton sınıfı. Yöntem 2: İnşaat ortamında menhol basamakları. 1x1x0.225m duvar.60sec önce 5KN bir kuvvet uygulanıyor. 60 saniye boyunca bekleniyor.</p>
	<p>5. Darbe testi Üretim başlangıcında ve parti başına 5 adet ürün test edilir. 1m yükseklikten 20KG darbe sağlayıcı; kırılma olmaksızın menhol basamaklarımız %100 saf malzememiz sayesinde darbelerden etkilenmez, kovalent bağlar çatlaklar olmadan birleşmeden kalır.</p>
	<p>6. Plastik test kalınlığı Menhol Basamaklarımızı dikey olarak 5 noktada keseriz. Ölçüm, +/- 0,05 mm'lik bir hata ölçer ile yapılmaktadır. Herhangi bir noktada plastiğin kalınlığı 2,5 mm'den büyük veya eşit olmalıdır.</p>
	<p>7. Plastik bütünlük testi (nemli ve kuru koşullar) Üretim başında ve her parti başına 5 üründe test yapılır. Islak koşullar: Rögar basamağını açıp 30 dakika boyunca sodyum klorür (%3) ve sıvı bir ajan (%0.25) solüsyonunda 10 mm açıkta kalan metal ile yarıya kadar daldırınız. Bir elektrodu açıkta kalan metale ve diğeri batık olana bağlarız. Kuruduktan sonra diğeri yarıya da aynısını yaparız. 1MW' a eşit veya daha büyük ölçüm elde edilmelidir. Kuru koşullar: Rögar basamağının bir ucunu delin, bir elektrodu açıkta kalan metale ve diğeri de tüm plastik yüzeyden geçen test fırçasına bağlayın. 1MW 'dan büyük veya eşit ölçüm elde edilmelidir.</p>
	<p>8. İlave testler Avrupa standardı EN-13101 ve Amerikan standartları ASTM C-478 ve C-497 için LPRL 3111995 olan ek testlerimiz bulunmaktadır. Menhol Basamakları Model 400 CRO0A: İşyerindeki asgari güvenlik ve sağlık hükümlerini düzenleyen 486/1997 sayılı iş hukuku önleme yasası ile uyumlu olarak sadece bizde bulunmaktadır.</p>

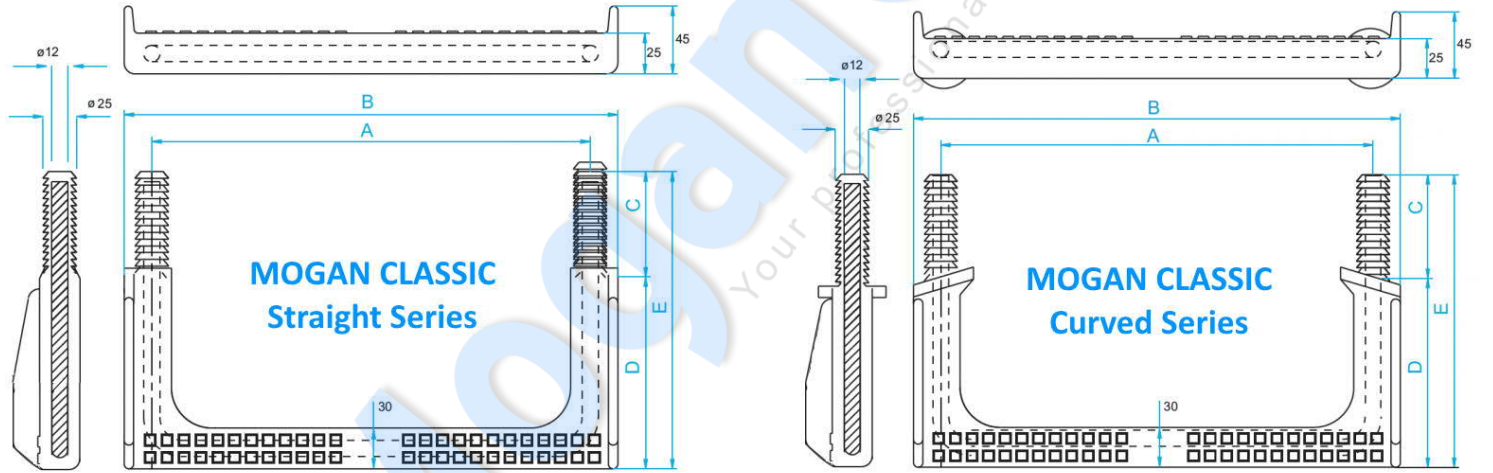


Menhol (Rögar) basamaklarımız, tek seferde kolayca herhangi bir yüzeye (eğimli veya düz) uyumlu olacak şekilde tasarlanmıştır.

MOGAN-CLASSIC - Rögar basamaklarımız, geri dönüşümsüz polipropilen kopolimer (PPCP) ve yüksek kaliteli çelik (sertlik gerilimi 65kg/mm²) ile üretilir.

Avrupa normu EN 13101 , Amerikan normları ASTM C-478 ve C-497 ve Alman normu DIN 19555 normlarına uygun olup Dünya pazarındaki tek rögar/menhöl basamağıdır .

Klasik modeller : Eğimli (kavisli) veya Düz yüzeylere göre aşağıdaki gibi ayrılmıştır.



ÜRÜN KODU	MODEL	A	B	C	D	E	RENK
MGN-MS-300ST	300-Düz	300	340	80	160	240	Turuncu
MGN-MS-300CR	300-Kavisli	300	340	80	160	240	Turuncu
MGN-MS-330ST	330-Düz	330	370	80	140	220	Turuncu
MGN-MS-330CR	330-Kavisli	330	370	80	140	220	Turuncu
MGN-MS-330ST-L	330-Düz Uzun	330	370	100	120	220	Turuncu
MGN-MS-330ST-L100	330-Düz Uzun100	330	370	100	140	240	Turuncu
MGN-MS-330ST-L100	330-Kavisli Uzun100	330	370	100	140	240	Turuncu

MONTAJ & UYGULAMA

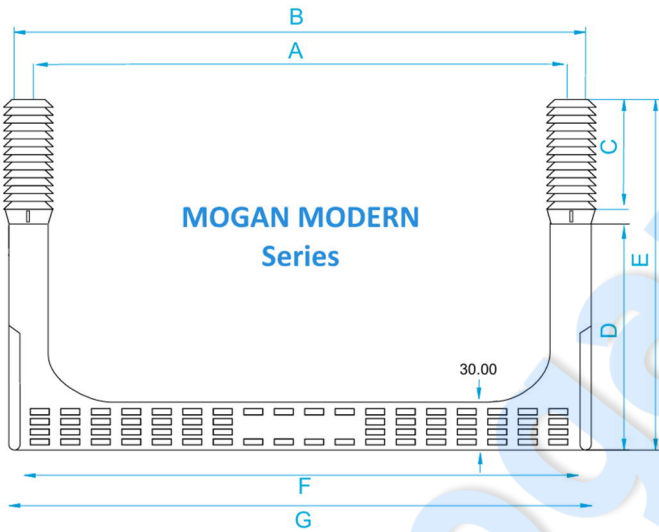
Uygulanacak yüzeyi işaretledikten sonra, 25mm matkap ucu kullanarak C ölçüsüne göre 85mm/105mm derinliğinde iki delik açınız. Deliklerin merkezi arasındaki mesafe (A), modele bağlı olarak 330, 320 veya 300mm'dir. Menhole basamağını her iki tarafa da aynı anda büyük boy plastik başlı çekiçle çakmanız önerilir.

MOGAN MODERN TİP Rögar basamakları, mükemmel bir uyum elde edebilmek adına, kimyasal tapalar ve çarpma sınırı için yiv oluklarına sahiptir. Bu yivler mükemmel ergonomik tasarıma sahiptir. Biri mutlaka projenize uygundur. Modern Tip menhol basamaklarımız hem eğri hem de düz yüzeyler için aynı anda kullanılabilir.

ŞU YERLERDE KULLANILABİLİR:

- Menhol / Rögar
- Rıhtımlar
- Kollektörler
- Fabrikalar,
- Teraslar
- Kanalizasyon
- Limanlar
- Bodrumlar
- Silolar, vb.
- Yüzme havuzları

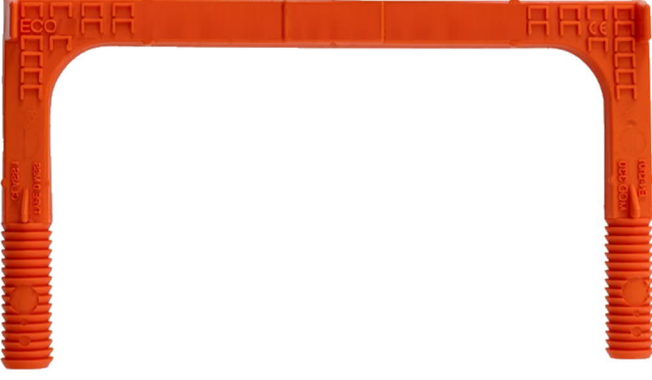
- Mogan Menhol basamaklarının dayanıklılığını ve uzun ömürlü olmasını sağlamak için geri dönüştürülmemiş polipropilen kopolimer ve yüksek kaliteli çelik (sertlik gerilimi (hardness tensile) 65 kgf/mm²) ile üretilmiştir.
- Paslanmaz çelik AISI-316 veya çinko kaplı çelik ile üretilir.
- Kavisli veya düz duvarlara montaj için geçerlidir.
- Avrupa EN-13101, Amerikan ASTM C-478 / C-497 ve Avustralya AS 4198-2022 kalite yönetmelikleri ve standartlarına uygundur.



ÜRÜN KODU	MODEL	A	B	C	D	E	F	G	RENK
MGN-MS-340M-P	340 Modern Plus	340	367	80	190	270	350	362	Turuncu
MGN-MS-330M-P	330 Modern Plus	330	357	80	190	270	340	352	Turuncu
MGN-MS-300M-P	300 Modern Plus	300	327	80	190	270	310	322	Turuncu
MGN-MS-340M	340 Modern	340	367	80	160	240	350	362	Turuncu
MGN-MS-330M	330 Modern	330	357	80	160	240	340	352	Turuncu
MGN-MS-300M	300 Modern	300	327	80	160	240	310	322	Turuncu

MONTAJ & UYGULAMA

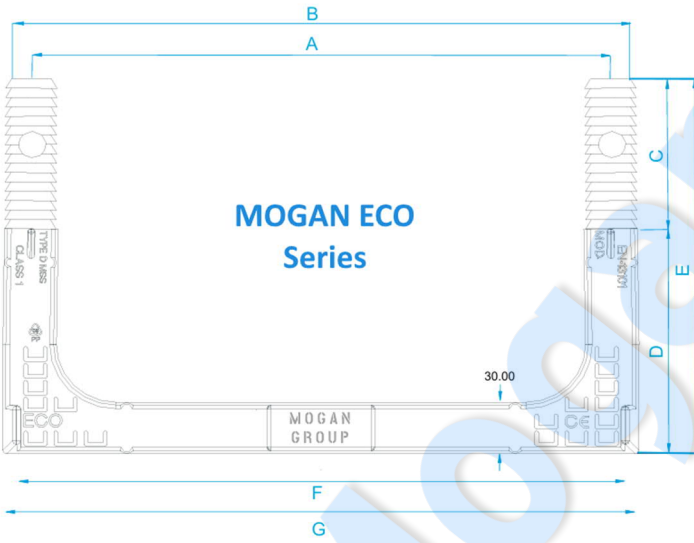
Uygulanacak yüzeyi işaretledikten sonra, 25mm matkap ucu kullanarak C ölçüsüne göre 85mm derinliğinde iki delik açınız. Deliklerin merkezi arasındaki mesafe (A), modele bağlı olarak 340, 330 veya 300mm'dir. Menhole basamağını her iki tarafa da aynı anda büyük boy plastik başlı çekiçle çakmanız önerilir.



MOGAN ECO TİP Rögar basamakları, tüm kalite standartlarını ve güvenlik yönetmeliklerini karşılayan, uygun fiyat ile mükemmel performans ve dayanıklılık sağlayan en ekonomik ve ekolojik menhol basamağıdır.

BAŞLICA ÖZELLİKLERİ

- Çelik çubuk takviyeli polipropilen veya polietilen malzeme ile kaplanmış, 65kgf/mm² sertlik dayanımındadır.
- Darbelere karşı dayanıklı, ergonomik, kompakt, sağlam bir tasarımıdır.
- Kavisli ve düz yüzeylere uygulanabilmektedir. Kaymaz yüzeyleri ve kaymayı önleyici yan kapakları mevcuttur.
- Avrupa standardı EN-13101 kalitesine uygundur.



ÜRÜN KODU	MODEL	A	B	C	D	E	F	G	RENK
MGN-MS-300E	300 Eko	300	327	80	120	200	309	322	Turuncu
MGN-MS-320E	320 Eko	320	347	80	120	200	329	342	Turuncu
MGN-MS-330E	330 Eko	330	357	80	120	200	339	352	Turuncu
MGN-MS-340E	340 Eko	340	367	80	120	200	349	362	Turuncu
MGN-MS-350E	350 Eko	350	377	80	120	200	359	372	Turuncu
MGN-MS-300E-S	300 Eko-Kısa	300	327	60	120	180	309	322	Turuncu
MGN-MS-330E-S	330 Eko-Kısa	330	357	60	120	180	339	352	Turuncu
MGN-MS-350E-S	350 Eko-Kısa	350	377	60	120	180	359	372	Turuncu

MONTAJ & UYGULAMA

Uygulanacak yüzeyi işaretledikten sonra, 25mm matkap ucu kullanarak C ölçüsüne göre 65mm veya 85mm derinliğinde iki delik açınız. Deliklerin merkezi arasındaki mesafe (A), modele bağlı olarak 300, 320, 330, 340 veya 350mm'dir. Menhole basamağını her iki tarafa da aynı anda büyük boy plastik başlı çekiçle çakmanız önerilir.

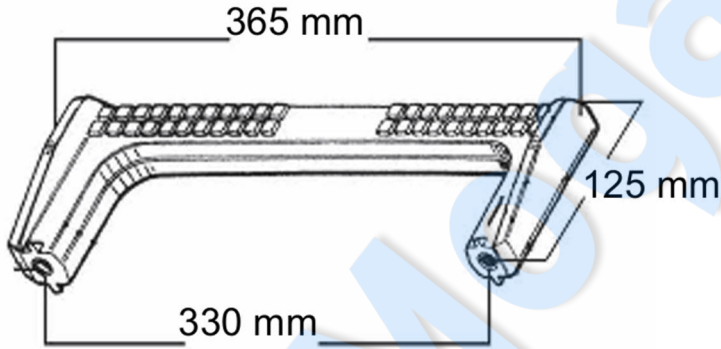


MOGAN ankraj anabilen / sabitlenebilen basamaklar; düz veya kavisli yüzeylere uygulanabilen çok yönlü, yalıtkan ve sıvı geçirmez bir rögar basamağıdır. Müşteriler ihtiyaç duydukları bağlantı vidası türünü kullanabilirler. 12mm nervürlü çelik çekirdek, %100 geri dönüştürülmemiş Polipropilen kopolimer ve 35 mm. ve 12mm. çaplı yüksük uçları ile üretilmiştir.

Takılabilir Mogan basamakları, sızdırmazlık için 70 adet neopren pul ve yapı için 70 adet paslanmaz çelik pul ile birlikte gelir. Opsiyonel olarak istenilmesi / tercih edilmesi durumunda kavisli kuyular için kama verilir.

ŞU YERLERDE KULLANILABİLİR:

- Gaz boruları veya su boruları
- Fiberglas, PVC ve hatta betondan yapılmış menholler
- Konteynerler ve kamyonlar, tanklar ve damperler
- Fiberglas veya çelikten yapılmış silolar
- Ahşap veya çelikten yapılmış çeşitli yapılar



ÜRÜN KODU	MODEL	A	B	C	RENK
MGN-AS-330-Z	330 Çinko kaplamalı	330	365	125	Turuncu
MGN-AS-330-INOX	330 Paslanmaz A-304	330	365	125	Turuncu
MGN-AS-330-PUL.1	330 Neopren pul-rondela				
MGN-AS-330-PUL.2	330 Çelik pul-rondela				
MGN-AS-330-KAMA	330 Kama / kavisli için				

MONTAJ & UYGULAMA

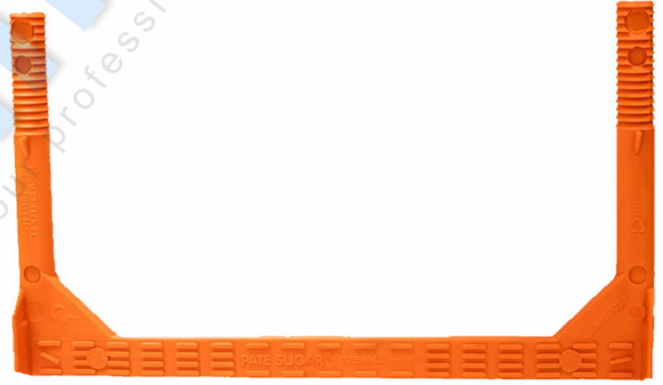
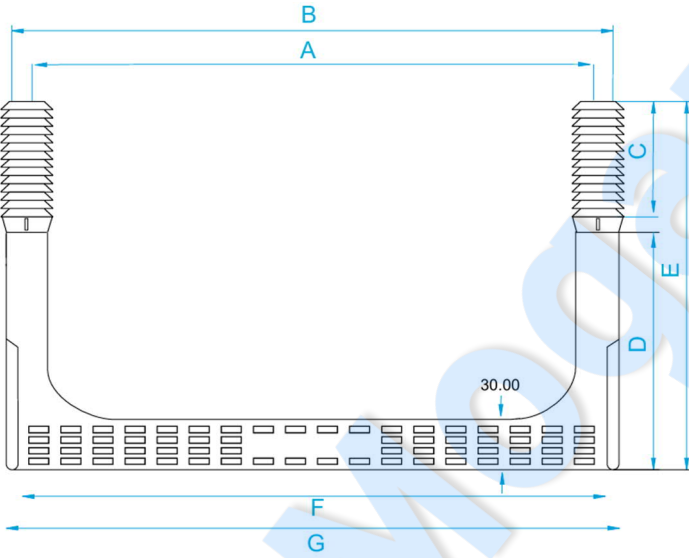
Ø12mm'lik iki metrik delik açmak kadar basittir, ihtiyaçlarınıza uygun M12 vidaları seçin ve bunları 15 ila 20 mm arasında burca vidalayın. Basamağın monte edileceği yüzeyin ek kalınlığını hesaba katmayı unutmayınız. Neopren rondelalar, sabitlenebilir basamağın sıklığını sağlar. Çelik rondelalar mükemmel bir tutuş sağlar. Kavisli yüzeyler için opsiyonel olarak kamaları da kullanabilirsiniz.



MOGAN ÖZEL SERİ 400 Rögar basamakları, piyasada güvenlik ve sağlık için "LPRL 31/1995 yasa", "İşgücü Risklerini Önleme Kanunu" ve "486/1997 İngiltere Kraliyet Kararnamesi ile belirlenmiş kalite testlerini ve standartlarını" karşılayan ve pazardaki tek rögar menhol basamakları çeşididir.

BAŞLICA ÖZELLİKLERİ

- Çelik çubuk takviyeli polipropilen veya polietilen malzeme ile kaplanmış menhol basamaklarımız, 65kgf/mm² sertlik dayanımına sahiptir.
- Darbelere karşı dayanıklı, ergonomik, kompakt, sağlam bir tasarımıdır.
- Kavisli ve düz yüzeylere uygulanabilmektedir. Kaymaz yüzeyleri ve kaymayı önleyici yan kapakları mevcuttur.
- Avrupa standardı EN-13101 kalitesine uygundur.

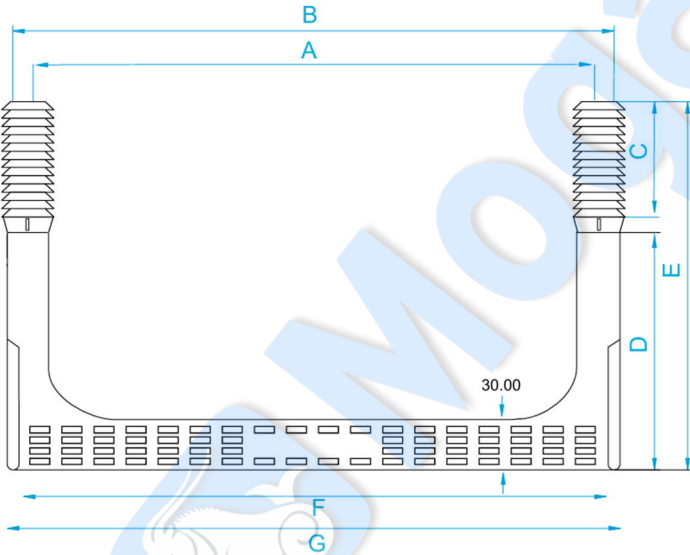


ÜRÜN KODU	MODEL	A	B	C	D	E	F	G	RENK
MGN-MS-400	400 Özel	380	407	80	160	240	390	402	Turuncu
MGN-MS-400-Z	400 Özel Çinko	380	407	80	160	240	390	402	Turuncu
MGN-MS-400-A304	400 Özel AISI 304	380	407	80	160	240	390	402	Turuncu
MGN-MS-400-A316	400 Özel AISI 316	380	407	80	160	240	390	402	Turuncu
MGN-MS-400-ZP	400 Özel Çinko Plus	380	407	80	190	270	390	402	Turuncu

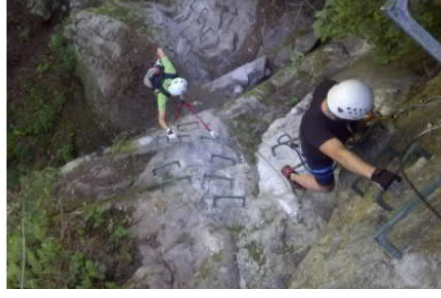
MONTAJ & UYGULAMA

Uygulanacak yüzeyi işaretledikten sonra, 25mm matkap ucu kullanarak C ölçüsüne göre 85mm derinliğinde iki delik açınız. Deliklerin merkezi arasındaki mesafe (A), modele bağlı olarak 380mm'dir. Menhole basamağını her iki tarafa da aynı anda büyük boy plastik başlı çekiçle çakmanız önerilir.

	<p>PENÇE SERİ 330CR</p> <p>Bu rögar basamağımız, geleneksel rögar basamaklarına göre daha fazla kavrama ve konfor sunan ekstra kaymaz bir basamağa sahiptir. Basamağın dayanıklılığını ve uzun ömürlü olmasını sağlamak için geri dönüştürülmemiş polipropilen kopolimer ve yüksek kaliteli çelikten (sertlik dayanımı 65kg/mm²) yapılmıştır.</p>
	<p>PASLANMAZ PENÇE SERİ 330CR</p> <p>En iyi kavramaya sahip rögar basamağı Yoğun kullanım için tasarlanmış, iş botlarındaki çamuru tahliye etmek için paslanmaz çelikten yapılmış ekstra kavrama ile gelir ve operatör inip çıkarken ekstra bir güvenlik sağlar.</p>
	<p>MARİN SERİSİ</p> <p>Bu MARİN Basamağı, AISI-304 veya AISI-316 kalitesinde 12 mm nervürlü paslanmaz çelik çubuk kullanılarak üretilmiştir. İlaveten polipropilen, güneş ışığı ve ultraviyole nedeniyle uzun vadede hasar ve bozulmayı önleyen bir astar ile korunmaktadır. Rıhtımlar ve her türlü zorlu ortam için idealdir.</p>
	<p>ÇİNKO KAPLI ÇELİK TAKVİYELİ MARİN SERİSİ</p> <p>Basamağın mükemmel mukavemeti ve dayanıklılığı için %100 işlenmemiş polipropilen kopolimerden yapılmış, kaliteli çinko kaplı çelik ile güçlendirilmiş rögar basamağıdır.</p> <p>Avrupa EN-13101, Amerikan ASTM C-478 / C-497 ve Alman DIN 19555 kalite yönetmelikleri ve standartlarına uygundur.</p>



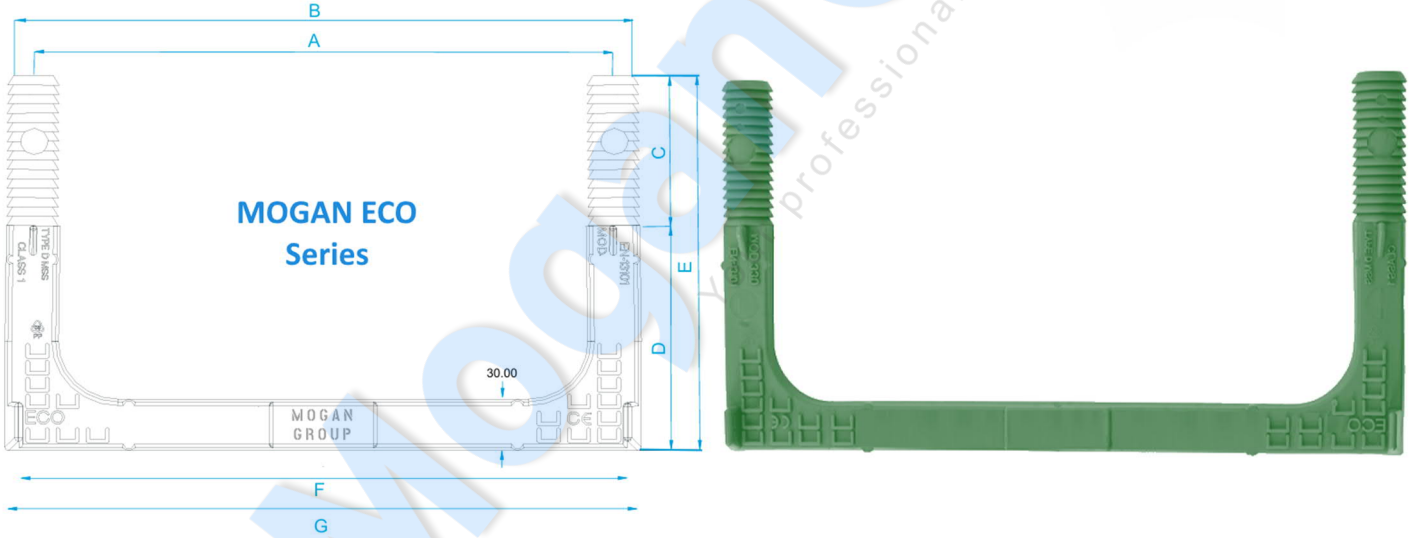
ÜRÜN KODU	MODEL	A	B	C	D	E	F	G	RENK
MGN-MS-330P	330 Özel pençe	330	357	80	160	240	340	352	Turuncu
MGN-MS-330InoxP	330 Özel inox pençe	330	357	80	160	240	340	352	Turuncu
MGN-MS-330Z	330 Özel çinko	330	357	80	160	240	340	352	Turuncu
MGN-MS-330M304	330 Özel A304 marin	330	357	80	160	240	340	352	Mavi
MGN-MS-330M316	330 Özel A316 marin	330	357	80	160	240	340	352	Mavi



MOGAN DAĞCILIK BASAMAKLARI

Dağların ve kıyıların zeminine entegre olacak şekilde özel olarak tasarlanmıştır ve zor yerlere erişmeniz gerektiğinde paha biçilmez bir yardım sağlar. Dağ basamakları çevre dostudur ve çevreyi bozamaz ya da kirlilemez. Yeşil, kahverengi ve beyaz renkleri mevcuttur, bu nedenle taşlar ve bitki örtüsü arasında kolayca kamufle olduklarından doğal ortamlarda fark edilmezler. Tırmanış veya dağcılık gibi yüksek dağ sporlarının uygulanmasında güvenlik için mükemmel bir çözümdür.

Dağcılıkla uğraşan tırmanıcıların güvenliğini garanti etmek için 85kgf/mm² ve Ø12mm sertliğinde paslanmaz çelik çubuktan üretilmiştir. Basamaklar ayrıca güneş ışığından kaynaklanan hasarları önlemek için yüksek etkili, UV korumalı polipropilen plastik ile kaplanmıştır. Kaymanızı engellemek ve yanal düşmeleri önlemek için yanlarda kaymaz bir ray ve kanatçıklara sahiptir.



ÜRÜN KODU	MODEL	A	B	C	D	E	F	G	RENK
MGN-MS-300EM304	300 Eko Dağ Inox304	300	327	80	120	200	309	322	Yeşil
MGN-MS-320EM304	320 Eko Dağ Inox304	320	347	80	120	200	329	342	Yeşil
MGN-MS-330EM304	330 Eko Dağ Inox304	330	357	80	120	200	339	352	Yeşil
MGN-MS-300EM316	300 Eko Dağ Inox316	300	327	80	120	200	309	322	Yeşil
MGN-MS-320EM316	320 Eko Dağ Inox316	320	347	80	120	200	329	342	Yeşil
MGN-MS-330EM316	330 Eko Dağ Inox316	330	357	80	120	200	339	352	Yeşil

MONTAJ & UYGULAMA

Uygulanacak yüzeyi işaretledikten sonra, 25mm matkap ucu kullanarak C ölçüsüne göre 85mm derinliğinde iki delik açınız. Deliklerin merkezi arasındaki mesafe (A), modele bağlı olarak 300, 320 ve 330mm'dir. Menhole basamağını her iki tarafa da aynı anda büyük boy plastik başlı çekiçle çakmanız önerilir.



Mogan Group

Architectural Design, Decoration Construction and Implementation

Your professional solution partner

MOGAN GROUP - HEAD OFFICE

Kazım Özalp mahallesi, Nene Hatun Cad, No:77-4 Gaziosmanpaşa
06680 Çankaya ANKARA / TÜRKİYE

Tel : +90 312 517 0100

info@mogangroup.com.tr

www.mogangroup.com.tr

